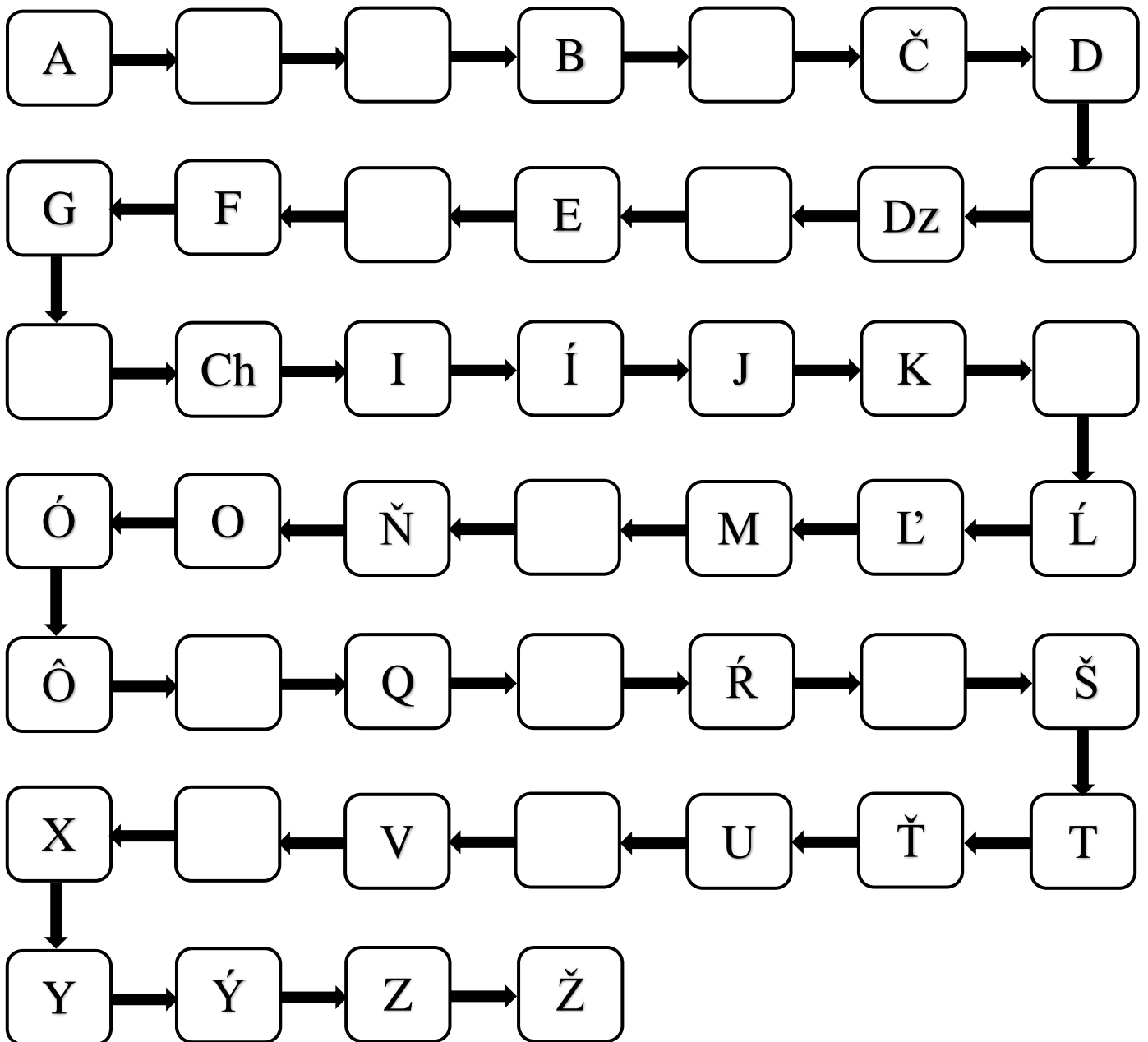


Abeceda

1. Dopln chýbajúce písmená v abecede:



2. Napíš písmená v abecednom poradí:

h, v, l, b, e, s, o, g, m, j
